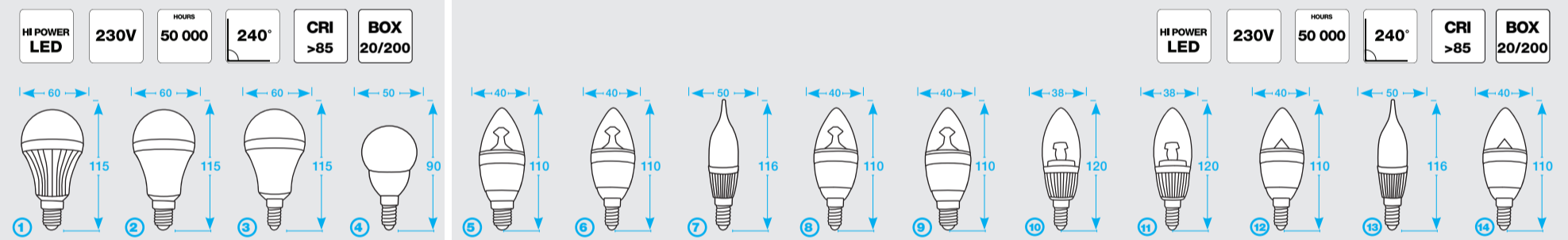


ABILITE



RETROFIT POWER LED



	YAMO	EAN	MOCOWANIE	MOC [W]	STRUMIEŃ ŚWIETLNY [LM]	TEMPERATURA BARWOWA	WYMIARY	SZKŁO	PRODUCENT CHIPÓW LED
1	AOBJLE277WHPLWW	5902020580485	E27	7.0W	480lm	3000K	Ø60 / dł.115	"STANDARD MATOWA"	SAMSUNG
2	AOBJLE276WHPLWW	5902020580492	E27	6.0W	400lm	3000K	Ø60 / dł.115	"STANDARD MATOWA"	SAMSUNG
3	AOBJLE146WHPLWW	5902020580508	E14	6.0W	400lm	3000K	Ø60 / dł.115	"STANDARD MATOWA"	SAMSUNG
4	AOBJLE143WCHPLWWKM	5901583540745	E14	3.0W	200lm	2800-3000K	Ø50 / dł.90	"KULKA MATOWA"	EPISTAR
5	AOBJLE273X1WCHPLWWM	5901583540707	E27	3x1W	200lm	3500K	Ø40 / dł.110	"ŚWIECZKA MATOWA"	EPISTAR
6	AOBJLE143WCHPLWWM	5902020580898	E14	3x1W	200lm	3500K	Ø40 / dł.110	"ŚWIECZKA MATOWA"	EPISTAR
7	AOBJLE143WCHPLWWMC	5901583540738	E14	3x1W	200lm	2800-3000K	Ø50 / dł.116	"ŚWIECZKA KNOT-MATOWA"	EPISTAR
8	AOBJLE143X1WCHPLWW	5902020580904	E14	3x1W	200lm	3500K	Ø40 / dł.110	"ŚWIECZKA PRZEZROCZYSTA"	EPISTAR
9	AOBJLE273X1WCHPLWW	5901583540714	E27	3x1W	200lm	3500K	Ø40 / dł.110	"ŚWIECZKA PRZEZROCZYSTA"	EPISTAR
10	AOBJLE143WCHPLWWMAT	5901583540776	E14	1x3W	200lm	3500K	Ø40 / dł.110	"ŚWIECZKA MATOWA"	EPISTAR
11	AOBJLE143WCHPLWW	5902020580515	E14	1x3W	200lm	3500K	Ø38 / dł.120	"ŚWIECZKA PRZEZROCZYSTA"	EPISTAR
12	AOBJLE145X1WSCWW	5901583540837	E14	5x1W	350lm	2800K	Ø40 / dł.110	"ŚWIECZKA PRZEZROCZYSTA"	EPISTAR
13	AOBJLE145X1WSMKWW	5901583540844	E14	5x1W	350lm	2800K	Ø50 / dł.116	"ŚWIECZKA KNOT-MATOWA"	EPISTAR
14	AOBJLE145X1WSMWW	5901583540851	E14	5x1W	350lm	2800K	Ø40 / dł.112	"ŚWIECZKA MATOWA"	EPISTAR



SPOTLIGHT SMD „3528”

SMD LED 60LED

SMD LED	60 LED	230V	50 000 HOURS	120°	CRI >85	3.3W	BOX 20/200
---------	--------	------	--------------	------	---------	------	------------

YAMMO EAN MOCOWANIE STRUMIEŃ ŚWIETLNY [LM] TEMPERATURA BARWOWA WYMIARY

YAMO	EAN	MOCOWANIE	STRUMIEŃ ŚWIETLNY [LM]	TEMPERATURA BARWOWA	WYMIARY
AOBJLE1460SMD	5902020580324	E14	185lm	2700K	Ø50 / dl.75
AOBJLE1460SMDCW	5902020580447	E14	185lm	4100K	Ø50 / dl.75
AOBJLE2760SMD	5902020580881	E27	185lm	2700K	Ø50 / dl.50
AOBJLE2760SMDCW	5902020580874	E27	185lm	4100K	Ø50 / dl.50
AOBJLJU1060SMD	5902020580669	GU10	185lm	2700K	Ø50 / dl.55
AOBJLJU1060SMDCW	5902020580638	GU10	185lm	4100K	Ø50 / dl.55
AOBJLMR1660SMD	5902020580362	MR16/12V	185lm	2700K	Ø50 / dl.48
AOBJLMR1660SMDCW	5902020580393	MR16/12V	185lm	4100K	Ø50 / dl.48

SPOTLIGHT SMD „5050”

SMD LED 27LED

SMD LED	27 LED	230V	50 000 HOURS	120°	CRI >85	3.5W	BOX 20/200
---------	--------	------	--------------	------	---------	------	------------

YAMO EAN MOCOWANIE STRUMIEŃ ŚWIETLNY [LM] TEMPERATURA BARWOWA WYMIARY

YAMO	EAN	MOCOWANIE	STRUMIEŃ ŚWIETLNY [LM]	TEMPERATURA BARWOWA	WYMIARY
AOBJLJU1027SMDWW	5902020580102	GU10	260lm	2700K	Ø50 / dl.55
AOBJLJU1027SMDCW	5902020580072	GU10	260lm	4100K	Ø50 / dl.55

SMD LED 48LED

SMD LED	48 LED	230V	50 000 HOURS	120°	CRI >85	2.8W	BOX 20/200
---------	--------	------	--------------	------	---------	------	------------

YAMO EAN MOCOWANIE STRUMIEŃ ŚWIETLNY [LM] TEMPERATURA BARWOWA WYMIARY

YAMO	EAN	MOCOWANIE	STRUMIEŃ ŚWIETLNY [LM]	TEMPERATURA BARWOWA	WYMIARY
AOBJLJU1048SMD	5902020580645	GU10	150lm	2700K	Ø50 / dl.55
AOBJLJU1048SMDCW	5902020580652	GU10	150lm	4100K	Ø50 / dl.55

SMD LED 36LED

SMD LED	36 LED	230V	50 000 HOURS	120°	CRI >85	2W	BOX 20/200
---------	--------	------	--------------	------	---------	----	------------

YAMO EAN MOCOWANIE STRUMIEŃ ŚWIETLNY [LM] TEMPERATURA BARWOWA WYMIARY

YAMO	EAN	MOCOWANIE	STRUMIEŃ ŚWIETLNY [LM]	TEMPERATURA BARWOWA	WYMIARY
AOBJLJU1036SMD	5902020580287	GU10	120lm	2700K	Ø50 / dl.55
AOBJLJU1036SMDCW	5902020580478	GU10	120lm	4100K	Ø50 / dl.55

SMD LED 12LED

SMD LED	12 LED	230V	50 000 HOURS	120°	CRI >85	2W	BOX 20/200
---------	--------	------	--------------	------	---------	----	------------

YAMO EAN MOCOWANIE STRUMIEŃ ŚWIETLNY [LM] TEMPERATURA BARWOWA WYMIARY

YAMO	EAN	MOCOWANIE	STRUMIEŃ ŚWIETLNY [LM]	TEMPERATURA BARWOWA	WYMIARY
AOBJLJU1012SMDWW	5902020580133	GU10	150lm	2700K	Ø50 / dl.55
AOBJLJU1012SMDCW	5902020580126	GU10	150lm	4100K	Ø50 / dl.55

SPOTLIGHT POWERLED

HI POWER LED

HI POWER LED	3 LED	12V	50 000 HOURS	60°	CRI >85	3W	BOX 20/200
--------------	-------	-----	--------------	-----	---------	----	------------

YAMO EAN MOCOWANIE LED STRUMIEŃ ŚWIETLNY [LM] TEMPERATURA BARWOWA WYMIARY

YAMO	EAN	MOCOWANIE	LED	STRUMIEŃ ŚWIETLNY [LM]	TEMPERATURA BARWOWA	WYMIARY
AOBJLMR16HP13WW	5902020580690	MR16	1x3W	150lm	2700K	Ø50 / dl.55
AOBJLMR16HP13CW	5902020580683	MR16	1x3W	150lm	4100K	Ø50 / dl.55
AOBJLMR16HP31WW	5902020580744	MR16	3x1W	150lm	2700K	Ø50 / dl.55
AOBJLMR16HP31CW	5902020580706	MR16	3x1W	150lm	4100K	Ø50 / dl.55

POLECAMY

ŻARÓWKI LED SMD 5050

AOBJLJU1024SMDWW

Klasa produktu: ŻARÓWKI LED SMD5050

Kolor światła: BIAŁY CIĘPŁY

Temperatura barwowa: 3000 K

Żywotność/L70: 50000 h

Strumień świetlny: 220 lm

Kąt świecenia: 120 stopni

Ilość diod: 24

Moc: 3.8 W

Napięcie: 220-240V

Mocowanie: GU10

Długość: 58 mm

Średnica: 50 mm

Wodoodporność: NIE

Stopień ochrony: IP44

CRi/RA: >80

Klosz: Przezroczysty

IP65 NAŚWIETLACZ

NAŚWIETLACZ LED IP65 100W

100W	220V	6000 lm	140°	CRI >60	Waga 8500g	HOURS 50 000	BOX 2
------	------	---------	------	---------	------------	--------------	-------

YAMO EAN TEMPERATURA BARWOWA

YAMO	EAN	TEMPERATURA BARWOWA
AOBJJAL100WW	5902020580270	3000K
AOBJJAL100CW	5902020580539	6400K
AOBJJAL100CWSC*	5901583540257	6400K

NAŚWIETLACZ LED IP65 70W

70W	220V	3500 lm	140°	CRI >60	Waga 7000g	HOURS 50 000	BOX 2
-----	------	---------	------	---------	------------	--------------	-------

YAMO EAN TEMPERATURA BARWOWA

YAMO	EAN	TEMPERATURA BARWOWA
AOBJJAL70WW	5902020580096	3000K
AOBJJAL70CW	5902020580621	6400K
AOBJJAL70CWSC*	5901583540240	6400K

NAŚWIETLACZ LED IP65 50W

50W	220V	2400 lm	140°	CRI >60	Waga 3000g	HOURS 50 000	BOX 2
-----	------	---------	------	---------	------------	--------------	-------

YAMO EAN TEMPERATURA BARWOWA

YAMO	EAN	TEMPERATURA BARWOWA
AOBJJAL50WW	5902020580089	3000K
AOBJJAL50CW	5902020580614	6400K
AOBJJAL50CWSC*	5901583540288	6400K
AOBJJAL50CWSCSN*	5901583540233	6400K

NAŚWIETLACZ LED IP65 30W

30W	220V	1600 lm	140°	CRI >60	Waga 2300g	HOURS 50 000	BOX 4
-----	------	---------	------	---------	------------	--------------	-------

YAMO EAN TEMPERATURA BARWOWA

YAMO	EAN	TEMPERATURA BARWOWA
AOBJJAL30WW	5902020580164	3000K
AOBJJAL30CW	5902020580607	6400K
AOBJJAL30CWSC*	5901583540271	6400K
AOBJJAL30CWSCSN*	5901583540226	6400K

NAŚWIETLACZ LED IP65 20W

20W	220V	1000 lm	140°	CRI >60	Waga 1200g	HOURS 50 000	BOX 8
-----	------	---------	------	---------	------------	--------------	-------

YAMO EAN TEMPERATURA BARWOWA

YAMO	EAN	TEMPERATURA BARWOWA
AOBJJAL20WW	5902020580584	3000K
AOBJJAL20CW	5902020580591	6400K
AOBJJAL20CWSC*	5901583540202	6400K
AOBJJAL20CWSCSN*	5901583540219	6400K

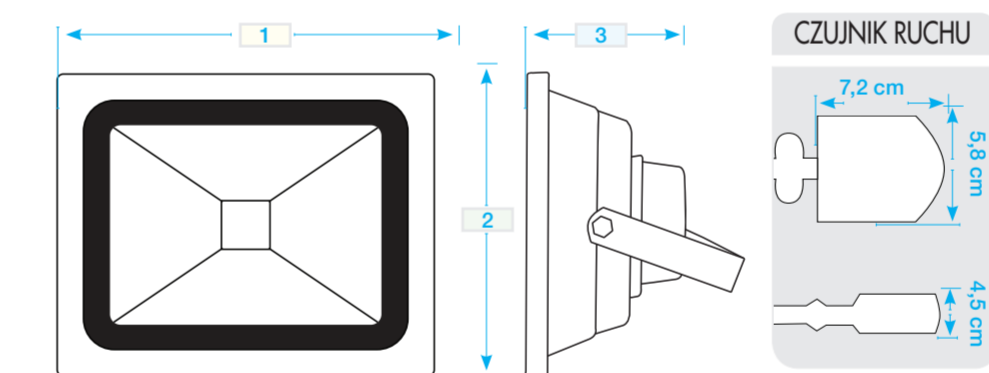
NAŚWIETLACZ LED IP65 15W

15W	220V	800 lm	140°	CRI >60	Waga 1200g	HOURS 50 000	BOX 8
-----	------	--------	------	---------	------------	--------------	-------

YAMO EAN TEMPERATURA BARWOWA

YAMO	EAN	TEMPERATURA BARWOWA
AOBJJAL15WW	5902020580560	3000K
AOBJJAL15CW	5902020580577	6400K
AOBJJAL15CWSCSN*	5901583540196	6400K

* Końcówka indeksu "SC" oznacza kolor szary, a "SN" oznacza wersję z czujnikiem ruchu.



NAŚWIETLACZ LED IP65 10W

10W	220V	600 lm	140°	CRI >60	Waga 700g	HOURS 50 000	BOX 12
-----	------	--------	------	---------	-----------	--------------	--------

YAMO EAN TEMPERATURA BARWOWA

YAMO	EAN	TEMPERATURA BARWOWA
AOBJJAL10CWSC*	5901583540172	3000K
AOBJJAL10CW	5902020580553	6400K
AOBJJAL10CWSCSN*	5901583540189	3000K

POLECAMY

NAŚWIETLACZ ZEWNĘTRZNY ABILITE HI POWER LED 20W IP65

AOBJJAL20CW

Klasa produktu: NAŚWIETLACZ ZEWNĘTRZNY COB

Kolor światła: BIAŁY ZIMNY

Temperatura barwowa: 6400 K

Żywotność/L70: 50000 h

Strumień świetlny: 1000 lm

Kąt świecenia: 140 stopni

Moc: 20W

Napięcie: 220-240V

Szerokość: 180 mm

Długość: 142 mm

Wodoodporność: TAK

POLECAMY

NAŚWIETLACZ ZEWNĘTRZNY ABILITE HI POWER LED 30W IP65

AOBJJAL30CW

Klasa produktu: NAŚWIETLACZ ZEWNĘTRZNY COB

Kolor światła: BIAŁY ZIMNY

Temperatura barwowa: 6400 K

Żywotność/L70: 50000 h

Strumień świetlny: 1600 lm

Kąt świecenia: 140 stopni

Moc: 30W

Napięcie: 220-240V

Szerokość: 228 mm

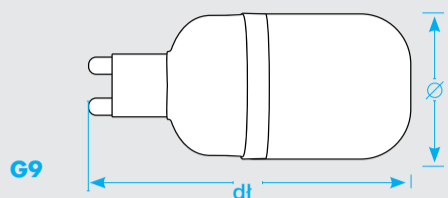
Długość: 190 mm

Wodoodporność: TAK

SMD „INNE”

SMD - G9 „5050”

SMD LED	230V	50 000 HOURS	180°	CRI >85	BOX 390
---------	------	--------------	------	---------	---------



YAMO	EAN	MOCOWANIE	MOC [W]	STRUMIEŃ ŚWIETLNY [LM]	TEMPERATURA BARWOWA	WYMIARY
AOBJLG927SMDWW	5901583540103	G9	3.5	220lm	3000K	Ø35/dl.70
AOBJLG927SMDCW	5901583540110	G9	3.5	220lm	4500K	Ø35/dl.70

SMD - G9 „3528”

AOBJLG960SMDS	5901583540141	G9	3.3	200lm	3000K	Ø35/dl.70
AOBJLG960SMDSCW	5901583540158	G9	3.3	200lm	4100K	Ø35/dl.70
AOBJLG948SMDS	5901583540127	G9	2.6	160lm	3000K	Ø35/dl.70
AOBJLG948SMDSCW	5901583540134	G9	2.6	160lm	4100K	Ø35/dl.70

SMD - G4

AOBJLG412SMDWW	5901583540752	G4	2.0	150lm	3000K	
----------------	---------------	----	-----	-------	-------	--

KONTROLER RC RGB

AOBJLIRCONTROL	5901583540769	-	-	-	-	-
----------------	---------------	---	---	---	---	---

TAŚMY LED-3528 IP65

12V	24W	300 LED	BOX 6
-----	-----	---------	-------

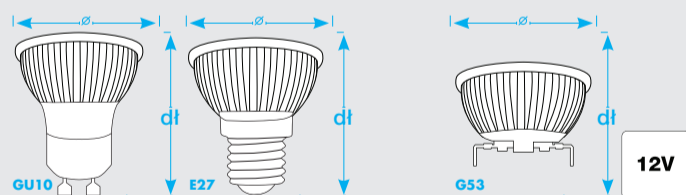


YAMO	EAN	MOC [W]	TEMPERATURA BARWOWA	WYMIARY
AOBJL35286065NW	5901583540783	3.5	4100K	5m/8mm
AOBJL35286065WW	5901583540790	3.5	2800K	5m/8mm

SUFITOWE

HI POWER LED - AR111

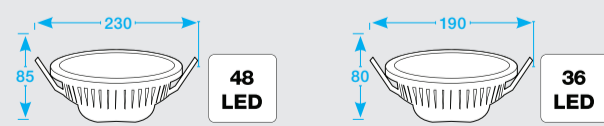
HI POWER LED	12 LED	230V	50 000 HOURS	120°	CRI >85	12W	BOX 50
--------------	--------	------	--------------	------	---------	-----	--------



YAMO	EAN	MOCOWANIE	STRUMIEŃ ŚWIETLNY [LM]	TEMPERATURA BARWOWA	WYMIARY
AOBJLGU1012W111WW	5901583540684	GU10	150lm	2700K	Ø111 / dl.83
AOBJLG5312W111WW	5901583540677	G53	150lm	2700K	Ø111 / dl.67
AOBJLE2712W111WW	5901583540660	E27	150lm	2700K	Ø111 / dl.103

HI POWER LED - ARD

HI POWER LED	230V	50 000 HOURS	140°	CRI >85	24W	BOX 20
--------------	------	--------------	------	---------	-----	--------

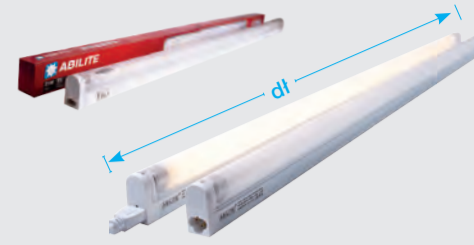


YAMO	EAN	MOC	STRUMIEŃ ŚWIETLNY [LM]	TEMPERATURA BARWOWA	WYMIARY
AOBJLARD824	5901583540806	24W	1920lm	2700K	Ø230 / dl.85
AOBJLARD618	5901583540813	18W	1440lm	4100K	Ø190 / dl.80

KOMPAKTY T5

OPRAWA LINIOWA T5 - MEBLOWA

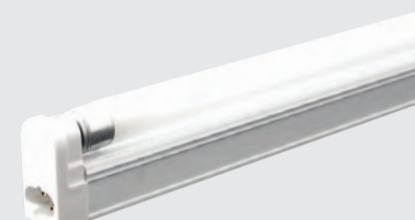
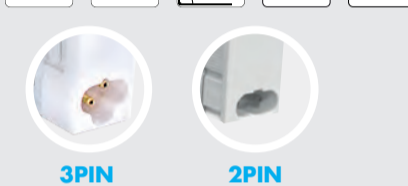
230V	15 000 HOURS	180°	CRI >85	BOX 30
------	--------------	------	---------	--------



YAMO	EAN	ZŁĄCZE ZASILANIA	MOC[W]	TEMPERATURA BARWOWA	DŁUGOŚĆ
AOBJKHG8ZWK	5902020580942	2 PIN	8W	2700K	290mm
AOBJKHG8CWK	5902020580935	2 PIN	8W	4100K	290mm
AOBJKHG14ZWK	5902020580966	2 PIN	14W	2700K	550mm
AOBJKHG14CWK	5902020580959	2 PIN	14W	4100K	550mm
AOBJKHG21ZWK	5902020580980	2 PIN	21W	2700K	850mm
AOBJKHG21CWK	5902020580973	2 PIN	21W	4100K	850mm
AOBJKALMX11732700WK	5902020580768	3 PIN	28W	2700K	1150mm
AOBJKALMX11734100WK	5902020580775	3 PIN	28W	4100K	1150mm
AOBJKALMX14742700WK	5902020580782	3 PIN	35W	2700K	1455mm
AOBJKALMX14744100WK	5902020580799	3 PIN	35W	4100K	1455mm

OPRAWA LINIOWA T5 - MONTAŻOWA

230V	15 000 HOURS	180°	CRI >85	BOX 30
------	--------------	------	---------	--------



YAMO	EAN	ZŁĄCZE ZASILANIA	MOC[W]	TEMPERATURA BARWOWA	DŁUGOŚĆ
AOBJKALMX3132700	5902020580171	3 PIN	8W	2700K	290mm
AOBJKALMX3134100	5902020580188	3 PIN	8W	4100K	290mm
AOBJKALMX5732700	5902020580195	3 PIN	14W	2700K	550mm
AOBJKALMX5734100	5902020580201	3 PIN	14W	4100K	550mm
AOBJKHG21CEAN	5902020580911	2 PIN	21W	2700K	850mm
AOBJKHG21ZEAN	5902020580928	2 PIN	21W	4100K	850mm
AOBJKALMX11732700	5902020580232	3 PIN	28W	2700K	1150mm
AOBJKALMX11734100	5902020580249	3 PIN	28W	4100K	1150mm
AOBJKALMX14742700	5902020580263	3 PIN	35W	2700K	1455mm
AOBJKALMX14744100	5902020580218	3 PIN	35W	4100K	1455mm

AKCESORIA DO OPRAW MONTAŻOWYCH T5

INDEKS	NAZWA INDEKSU	DŁUGOŚĆ
AOBJKPGT510	PRZEWÓD PRZYŁĄCZENIOWY 3PIN/-- GIĘTY DO T5 (BEZ KLOSZA) 10CM	100mm
AOBJKPGT520	PRZEWÓD PRZYŁĄCZENIOWY 3PIN/3PIN GIĘTY DO T5 (BEZ KLOSZA) 20CM	200mm
AOBJKPGT5150	PRZEWÓD PRZYŁĄCZENIOWY 3PIN/3PIN GIĘTY DO T5 (BEZ KLOSZA) 150CM	1500mm
AOBJKPGT5130	PRZEWÓD PRZYŁĄCZENIOWY 3PIN/ZN-11 GIĘTY DO T5 (BEZ KLOSZA) 130 CM	1300mm

AKCESORIA DO OPRAW MEBLOWYCH T5

INDEKS	NAZWA INDEKSU	DŁUGOŚĆ
AOBJKPGT510K	PRZEWÓD PRZYŁĄCZENIOWY 3PIN/-- (Z KLOSZEM) 10CM	100mm
AOBJKPGT5150K	PRZEWÓD PRZYŁĄCZENIOWY 3PIN/3PIN GIĘTY DO T5 (Z KLOSZEM) 150CM	1500mm
AOBJKPGT5130K	PRZEWÓD PRZYŁĄCZENIOWY 3PIN/ZN-11 GIĘTY DO T5 (Z KLOSZEM) 130 CM	1300mm

TWÓJ DYSTRYBUTOR

Wszelkie zastrzeżone nazwy handlowe użyto jedynie dla zapewnienia poprawnej informacji o produkcie. Zdjęcia produktów mogą się nieznacznie różnić od aktualnej oferty. Mimo najwyższej staranności przy przygotowywaniu katalogu zastrzegamy sobie prawo do wszelkich możliwych błędów drukarskich w katalogu oraz/lub na naszej stronie internetowej. YAMO Sp. z o.o. nie ponosi odpowiedzialności za jakiegokolwiek szkody wynikłe z tego powodu.